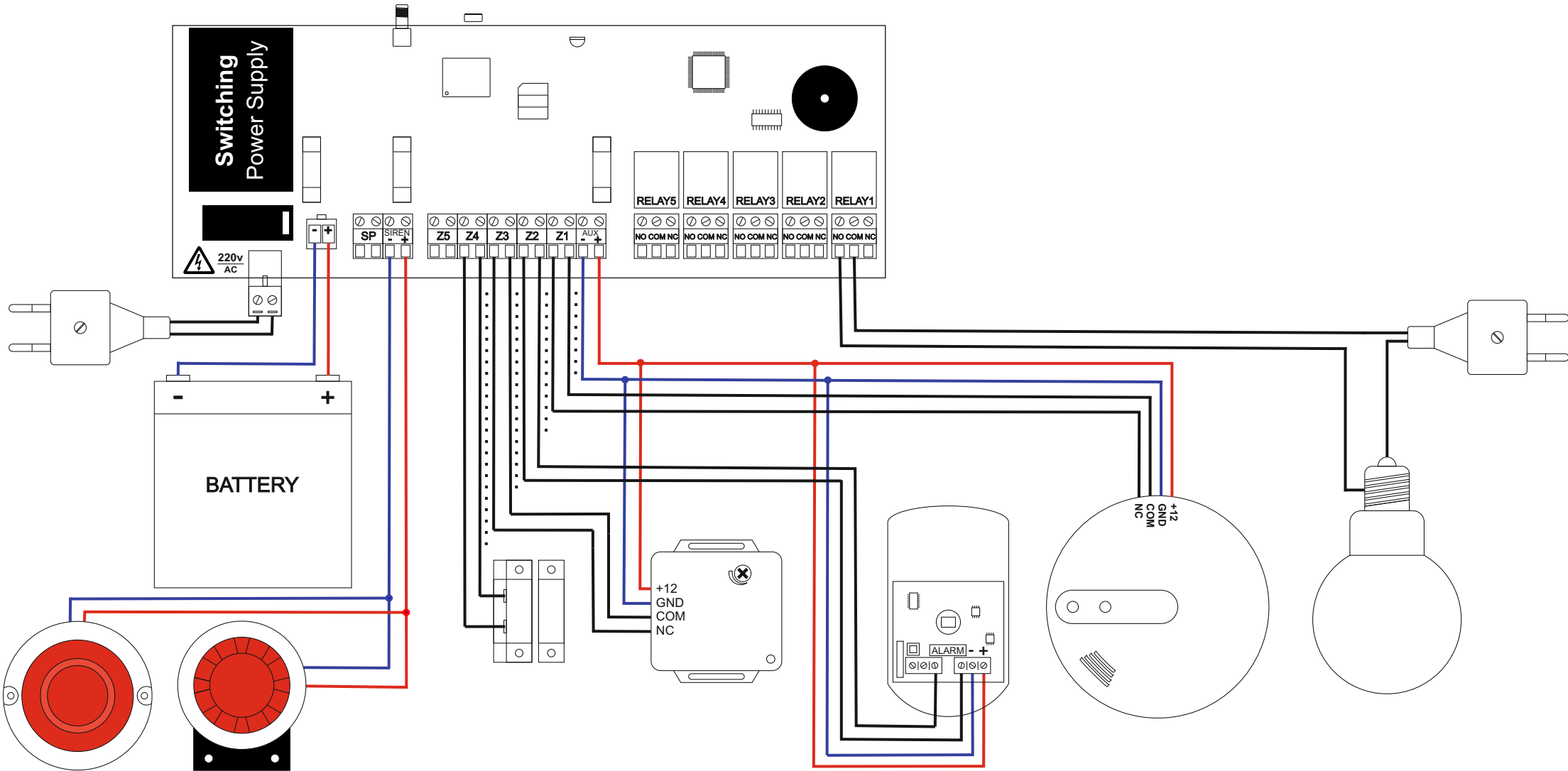


# راهنمای سیم‌کشی بخش‌های مختلف



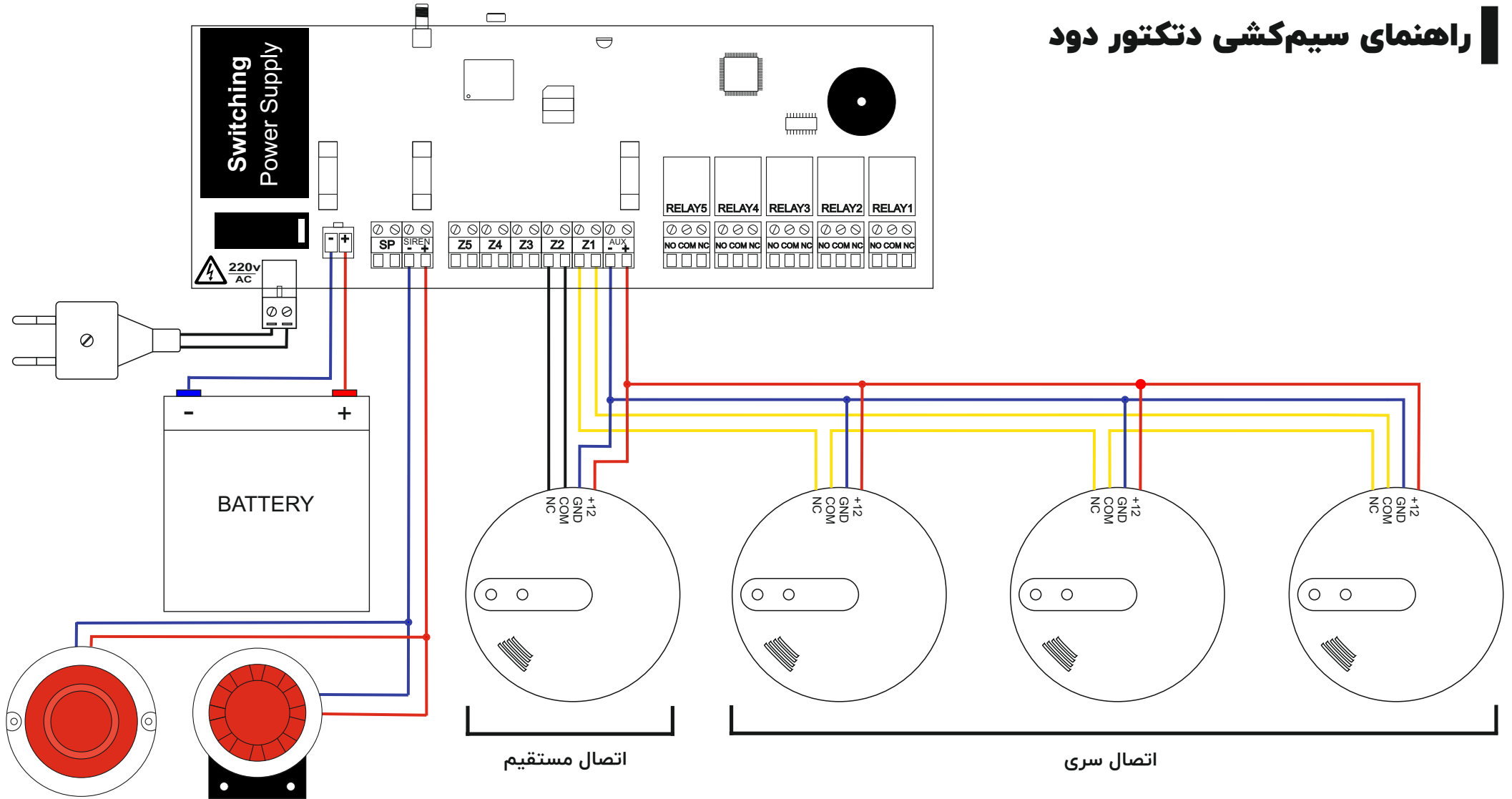
## نکات مهمی که حتماً باید رعایت شوند

- از اتصال بیش از ۳ سنسور به صورت سری خودداری نمایید. عدم رعایت این نکته عیب‌یابی در زمان بروز مشکل را دشوار خواهد نمود.
- در اتصال قطب‌های مثبت و منفی که در نقشه فوق با رنگ‌های آبی و قرمز مشخص شده‌اند دقت نمایید.
- چنانچه در زمینه سیم‌کشی برق خانگی تخصص ندارید حتماً سیم‌کشی مربوط کنترل تجهیزات برقی را به افراد متخصص واگذار نمایید.

## راهنمای رنگ بندی سیم‌کشی

- سیم تغذیه (منفی) ●
- سیم تغذیه (مثبت) ●
- خطوط سیم‌کشی مستقیم ●
- خطوط سیم‌کشی سری ●

# راهنمای سیم‌کشی دکتور دود



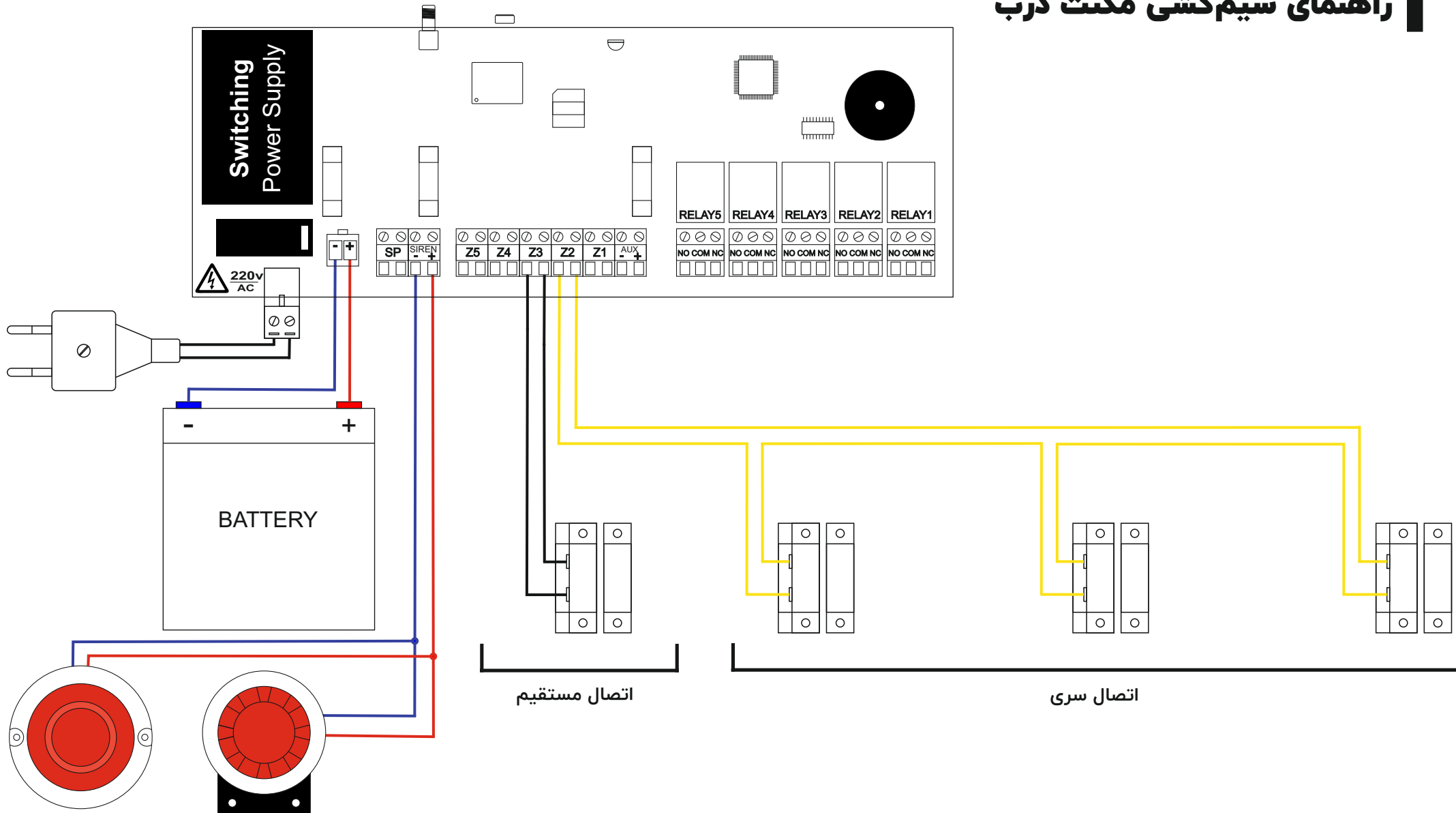
## نکات مهمی که حتماً باید رعایت شوند

- از اتصال بیش از ۳ سنسور به صورت سری خودداری نمایید. عدم رعایت این نکته عیب‌یابی در زمان بروز مشکل را دشوار خواهد نمود.
- در اتصال قطب‌های مثبت و منفی که در نقشه فوق با رنگ‌های آبی و قرمز مشخص شده‌اند دقت نمایید.
- چنانچه در زمینه سیم‌کشی برق خانگی تخصص ندارید حتماً سیم‌کشی مربوط کنترل تجهیزات برقی را به افراد متخصص واگذار نمایید.

## راهنمای رنگ بندی سیم‌کشی

- سیم تغذیه (منفی) ●
- سیم تغذیه (مثبت) ●
- خطوط سیم‌کشی مستقیم ●
- خطوط سیم‌کشی سری ●

# راهنمای سیم‌کشی مگنت درب



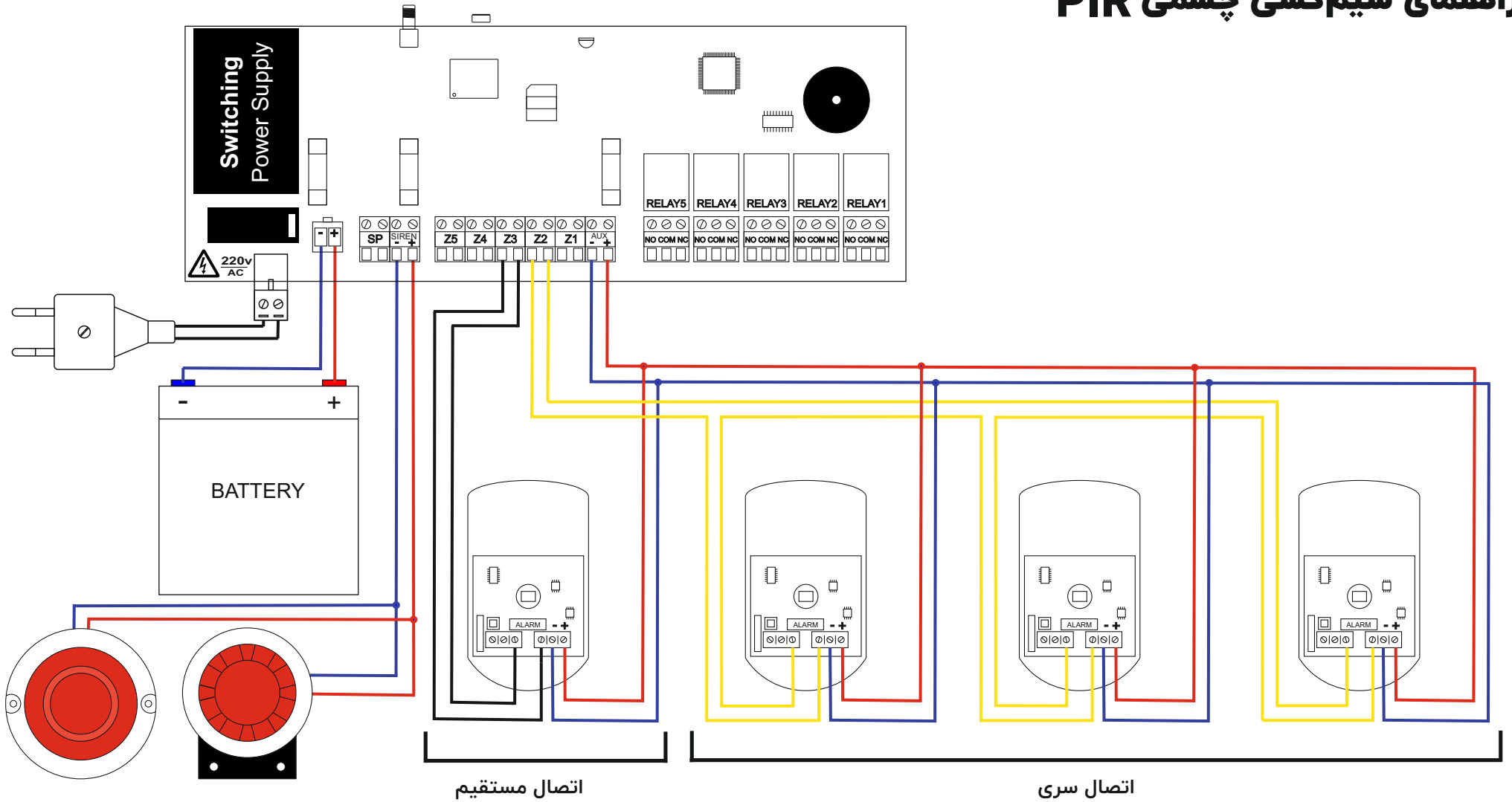
## نکات مهمی که حتماً باید رعایت شوند

- از اتصال بیش از ۳ سنسور به صورت سری خودداری نمایید. عدم رعایت این نکته عیب‌یابی در زمان بروز مشکل را دشوار خواهد نمود.
- در اتصال قطب‌های مثبت و منفی که در نقشه فوق با رنگ‌های آبی و قرمز مشخص شده‌اند دقت نمایید.
- چنانچه در زمینه سیم‌کشی برق خانگی تخصص ندارید حتماً سیم‌کشی مربوط کنترل تجهیزات برقی را به افراد متخصص واگذار نمایید.

## راهنمای رنگ بندی سیم‌کشی

- سیم تغذیه (منفی) ●
- سیم تغذیه (مثبت) ●
- خطوط سیم‌کشی مستقیم ●
- خطوط سیم‌کشی سری ●

# راهنمای سیم‌کشی چشمی PIR



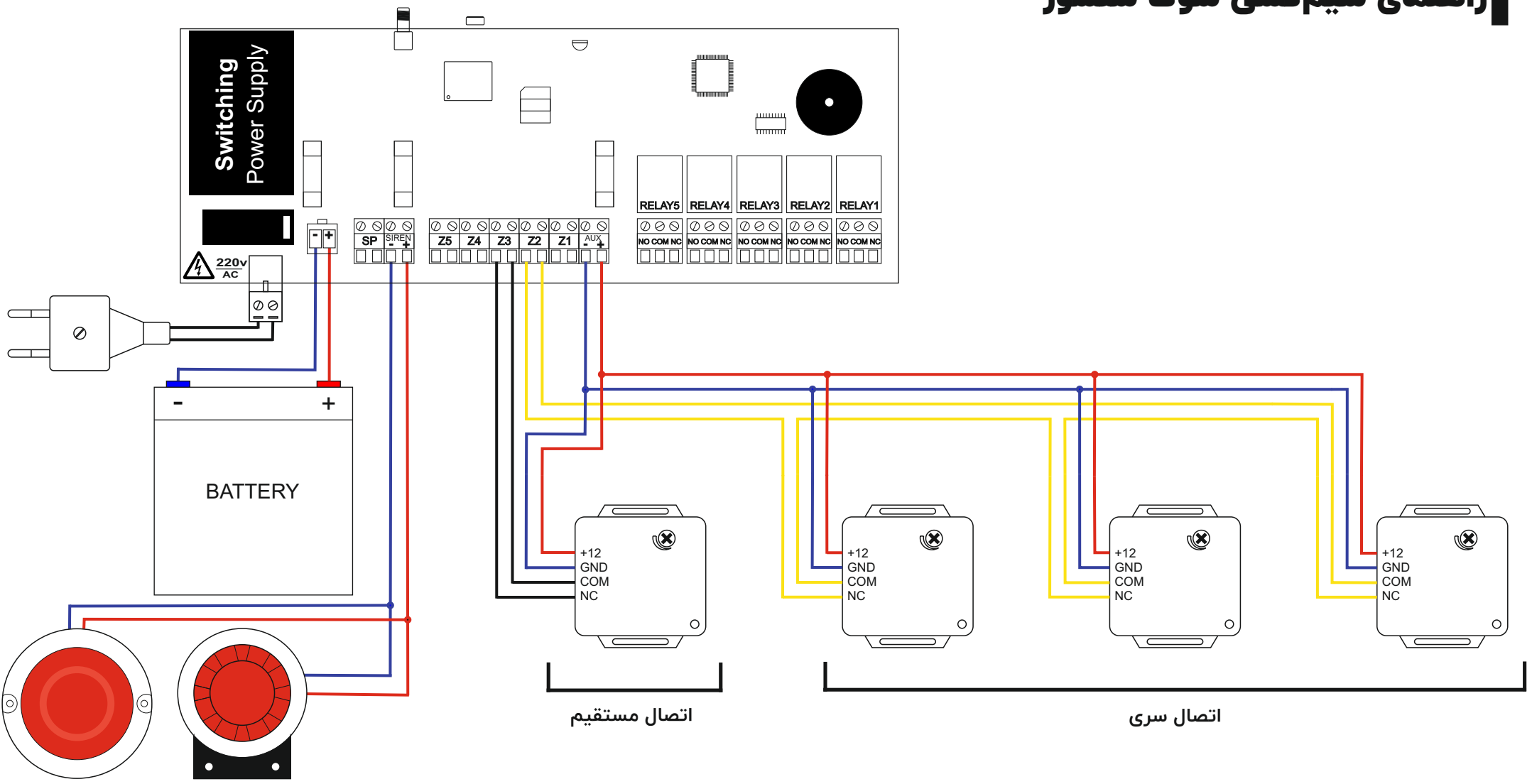
## نکات مهمی که حتماً باید رعایت شوند

- از اتصال بیش از ۳ سنسور به صورت سری خودداری نمایید. عدم رعایت این نکته عیب‌یابی در زمان بروز مشکل را دشوار خواهد نمود.
- در اتصال قطب‌های مثبت و منفی که در نقشه فوق با رنگ‌های آبی و قرمز مشخص شده‌اند دقت نمایید.
- چنانچه در زمینه سیم‌کشی برق خانگی تخصص ندارید حتماً سیم‌کشی مربوط کنترل تجهیزات برقی را به افراد متخصص واگذار نمایید.

## راهنمای رنگ بندی سیم‌کشی

- سیم تغذیه (منفی) ● خطوط سیم‌کشی مستقیم
- سیم تغذیه (مثبت) ● خطوط سیم‌کشی سری

# راهنمای سیم‌کشی شوک سنسور



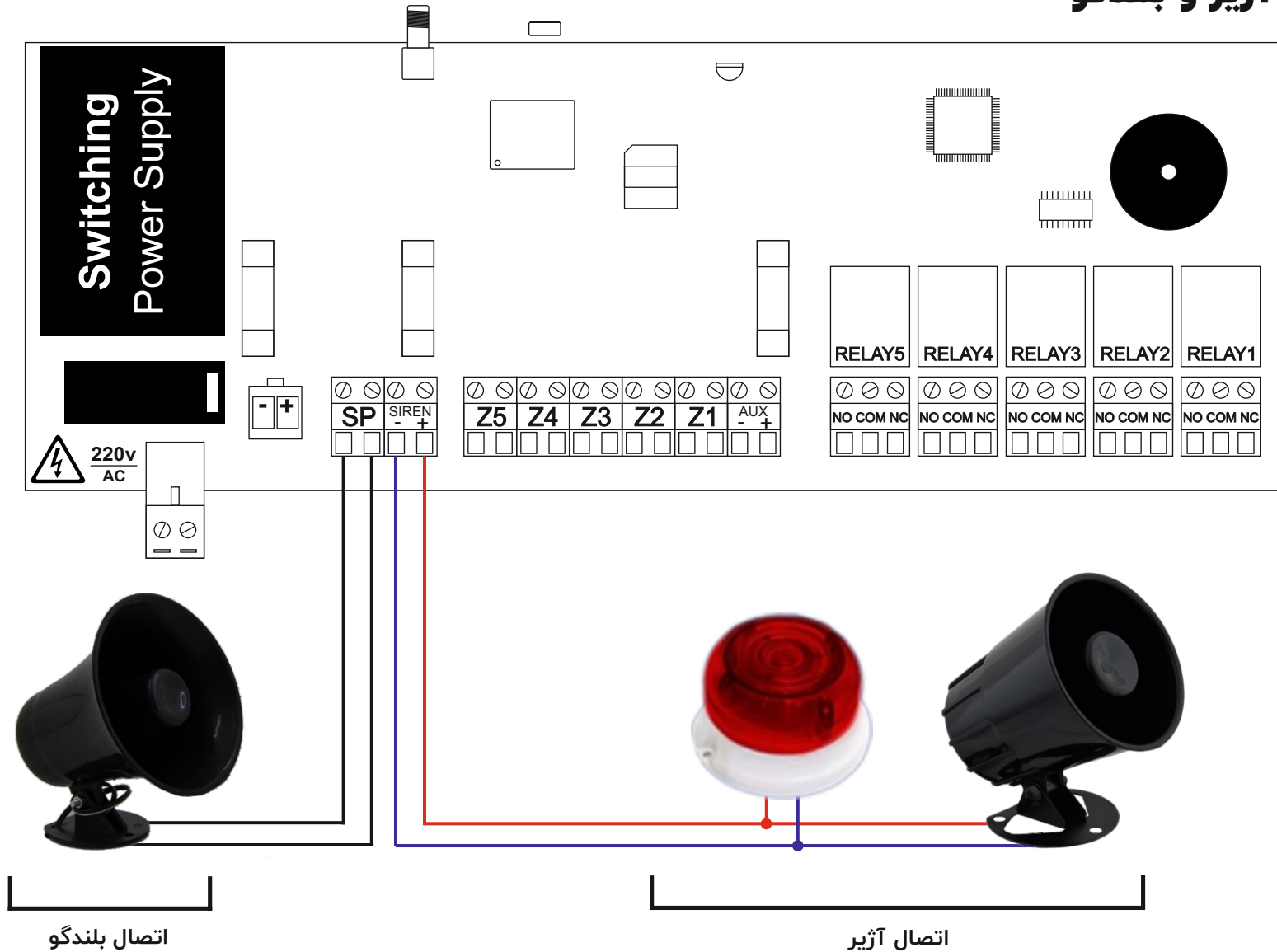
## نکات مهمی که حتماً باید رعایت شوند

- از اتصال بیش از ۳ سنسور به صورت سری خودداری نمایید. عدم رعایت این نکته عیب‌یابی در زمان بروز مشکل را دشوار خواهد نمود.
- در اتصال قطب‌های مثبت و منفی که در نقشه فوق با رنگ‌های آبی و قرمز مشخص شده‌اند دقت نمایید.
- چنانچه در زمینه سیم‌کشی برق خانگی تخصص ندارید حتماً سیم‌کشی مربوط کنترل تجهیزات برقی را به افراد متخصص واگذار نمایید.

## راهنمای رنگ بندی سیم‌کشی

- سیم تغذیه (منفی) ●
- سیم تغذیه (مثبت) ●
- خطوط سیم‌کشی مستقیم ●
- خطوط سیم‌کشی سری ●

# راهنمای سیم‌کشی آژیر و بلندگو



اتصال بلندگو

اتصال آژیر

## نکات مهمی که حتماً باید رعایت شوند

- از اتصال بیش از ۳ سنسور به صورت سری خودداری نمایید. عدم رعایت این نکته عیب‌یابی در زمان بروز مشکل را دشوار خواهد نمود.
- در اتصال قطب‌های مثبت و منفی که در نقشه فوق با رنگ‌های آبی و قرمز مشخص شده‌اند دقت نمایید.
- چنانچه در زمینه سیم‌کشی برق خانگی تخصص ندارید حتماً سیم‌کشی مربوط کنترل تجهیزات برقی را به افراد متخصص واگذار نمایید.

## راهنمای رنگ بندی سیم‌کشی

- سیم تغذیه (منفی) ●
- سیم تغذیه (مثبت) ●
- خطوط سیم‌کشی مستقیم ●
- خطوط سیم‌کشی سری ●