

دستورات کنترل از طریق SMS

چنانچه به هر علتی از نرم افزار اندرویدی جهت کنترل تجهیزات استفاده نمی کنید، می توانید با ارسال دستورات زیر تجهیزات متصل به دستگاه را روشن یا خاموش نمایید. توجه شود که حروف کوچک و بزرگ در اینجا تفاوتی ندارد. (لیست کامل دستورات در راهنمای کامل محصول قابل مشاهده است)

شایان ذکر است سیستم عیب یاب آیومکس همواره به صورت خودکار در حال بررسی و رفع اختلالات شبکه و وضعیت جاری دستگاه می باشد، ولی در شرایط خاص و اضطراری می توانید از دستور RESET جهت راه اندازی مجدد دستگاه از راه دور استفاده نمایید.

روشن کردن رله	
فرم کلی دستور	ON1
مثال	ON1 یا ON2 ... ON5
خاموش کردن رله	
فرم کلی دستور	OFF1
مثال	OFF1 یا OFF2 ... OFF5
افزودن کاربر	
فرم کلی دستور	USER ADD=+98----
مثال	USER ADD=+989120001234
فعال و غیر فعال سازی سیستم امنیتی	
سیستم امنیتی فعال	DZ1
سیستم امنیتی غیر فعال	DZ0
سایر دستورات	
درخواست لیست کاربران	USER REP
حذف همه کاربران	USER FORMAT
گزارش وضعیت دستگاه	REP
تایید هشدار	OK
راه اندازی مجدد	RESET

دستورات کنترل از طریق تماس تلفنی

شما علاوه بر کنترل توسط SMS می توانید با استفاده از موبایل و حتی تلفن ثابت با دستگاه تماس گرفته و در صورتی که کاربر مجاز باشید پس از خوش آمدگویی اپراتور گویای دستگاه، فرامین خود را توسط کدهای دستوری زیر اجرا نمایید.

فرمان	شرح عملکرد
*5# ... *3# یا *2# یا *1#	روشن کردن خروجی ها
*05# ... *03# یا *02# یا *01#	خاموش کردن خروجی ها
*99#	فعال کردن میکروفن دستگاه
*88#	تایید هشدار
*22#	فعال کردن سیستم امنیتی
*33#	غیر فعال کردن سیستم امنیتی

پس از اتصال سیم برق، دستگاه با پخش یک بوق کوتاه شروع فعالیت خود را اعلام کرده و LED آبی رنگ روی برد دستگاه شروع به چشمک زدن می کند. در ابتدا چشمک های تکی به نشانهی جستجو برای یافتن شبکه، سپس دو چشمک به نشانهی رجیستر شدن سیم کارت در شبکه و در نهایت چشمک سه تایی به نشانهی دسترسی کامل و صحیح دستگاه به اینترنت می باشد.

توجه: ثابت ماندن LED آبی رنگ به معنی عدم شناسایی سیم کارت است.

ارتباط اپلیکیشن اندروید به آیومکس پلاس

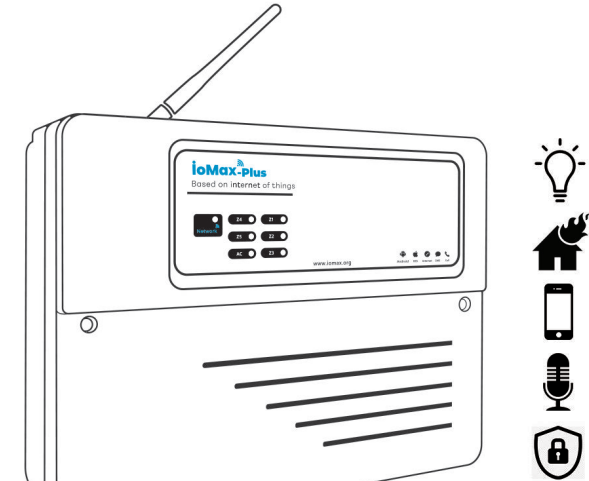
پس از نصب اپلیکیشن آیومکس پلاس از طریق مارکت اندروید در اولین ورود می بایست به صفحهی افزودن دستگاه رفته و طبق راهنمای موجود، یک اسم به صورت اختیاری برای دستگاه انتخاب کرده و شمارهی سیم کارت درون دستگاه را به طور صحیح نوشته سپس دکمهی "ارسال درخواست" را لمس نمایید و تا دریافت پاسخ از دستگاه منتظر بمانید. توجه کنید که به منظور عملکرد صحیح اپلیکیشن حتماً دسترسی به مجوزهای مورد نیاز اپلیکیشن داده شود!

پس از دریافت پاسخ از دستگاه با زدن کلید "بازگشت" به صفحهی اصلی اپلیکیشن هدایت می شوید و می توانید به کنترل خروجی ها و سایر امکانات دستگاه دسترسی داشته باشید.

پیامک فعال سازی را دریافت نمی کنم!

در صورتی که از وارد کردن صحیح شماره سیم کارت در اپلیکیشن اطمینان دارید (**شماره سیم کارتی که درون دستگاه قرار داده اید باید در اپلیکیشن وارد شود**) تست های زیر را انجام دهید.

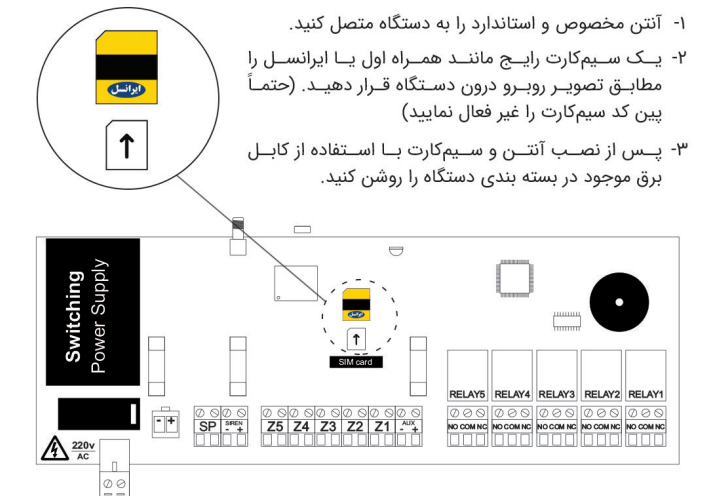
- از داشتن شارژ ریالی سیم کارت گوشی خود و سیم کارت دستگاه اطمینان حاصل کنید.
- از تایید دسترسی های مورد نیاز اپلیکیشن در زمان نصب اطمینان حاصل نمایید.
- در این مرحله از راه اندازی LED آبی رنگ دستگاه حداقل باید دارای ۲ چشمک باشد.
- از غیر فعال بودن پین کد سیم کارتی که درون دستگاه قرار داده اید اطمینان حاصل نمایید.
- چنانچه قبلاً دستگاه توسط شما رجیستر شده باشد دستگاه دیگر از هیچ شماره ای پیام قبول نخواهد کرد. در چنین مواردی اگر قصد واگذاری دستگاه به شخص دیگری را دارید، ابتدا باید با شماره تلفن همراه خود کلمه **user format** را به شماره سیم کارت دستگاه پیامک نمایید و یا چنانچه شخصی به عنوان کاربر جدید (به عنوان مثال یکی از اعضای خانواده) قصد استفاده از دستگاه را داشته باشد شماره تلفن فرد جدید باید توسط شما از قسمت تنظیمات کاربران در اپلیکیشن به عنوان کاربر مجاز تعریف شود.
- سیم کارت های مجاز جهت استفاده از آیومکس همراه اول و ایرانسل می باشند چنانچه با انجام تست های فوق همچنان با دریافت پیامک فعال سازی مشکل دارید سیم کارت درون دستگاه را تعویض و مجدد تست نمایید.



آموزش راه اندازی اولیه آیومکس پلاس ioMax-Plus

راه اندازی اولیه آیومکس پلاس و استفاده از آن بسیار ساده است. لطفاً قبل از روشن کردن دستگاه حتماً به موارد زیر توجه فرمایید.

- آنتن مخصوص و استاندارد را به دستگاه متصل کنید.
- یک سیم کارت رایج مانند همراه اول یا ایرانسل را مطابق تصویر روی درون دستگاه قرار دهید. (حتماً پین کد سیم کارت را غیر فعال نمایید)
- پس از نصب آنتن و سیم کارت با استفاده از کابل برق موجود در بسته بندی دستگاه را روشن کنید.

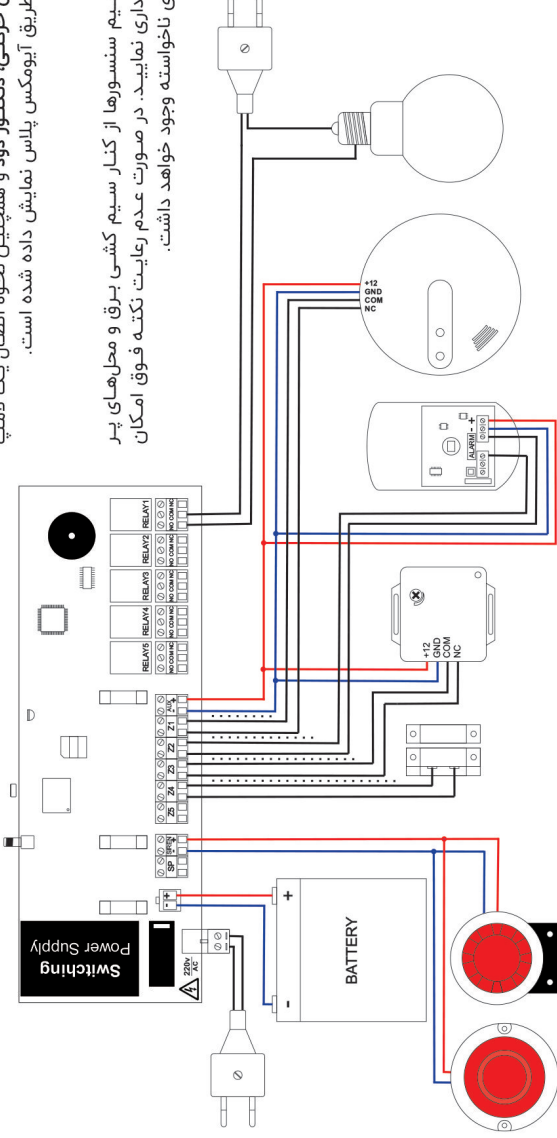


نقشه سیم‌کشی کامل آیومکس

در نقشه روبرو نحوه اتصال سنسورهای پرکاربرد همچون مگنت درب، شوک سنسور، چشمی حرکتی، دکتور دود و همچنین نحوه اتصال یک لامپ جهت کنترل از طریق آیومکس پلاس نمایش داده شده است.

نکته مهم

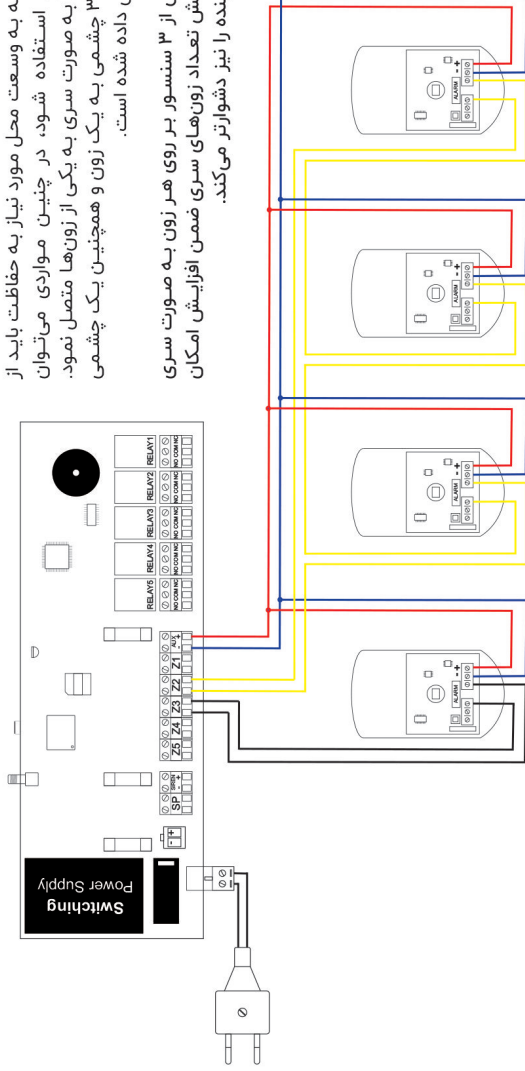
از عبور دادن سیم سنسورها از کنار سیم‌کشی برق و محلهای پر نویز جدا خودداری نمایید. در صورت عدم رعایت نکته فوق امکان دریافت آلودگی‌های ناخواسته وجود خواهد داشت.



نقشه سیم‌کشی چشمی حرکتی باسیم

در برخی از موارد با توجه به وسعت محل مورد نیاز به حفاظت باید از تعداد زیادی سنسور استفاده شود. در چنین مواردی می‌توان سنسورهای مورد نیاز را به صورت سری به یکی از زون‌ها متصل نمود. در نقشه روبرو اتصال ۳ چشمی به یک زون و همچنین یک چشمی به صورت مستقل نمایش داده شده است.

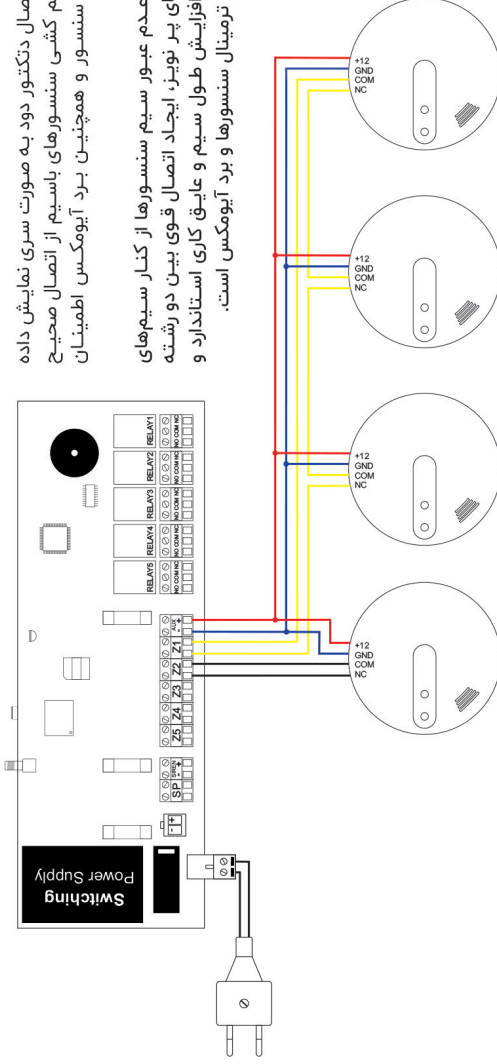
پیشنهاد می‌شود بیش از ۳ سنسور بر روی هر زون به صورت سری بسته نشود، زیرا افزایش تعداد زون‌های سری ضمن افزایش امکان بروز خطا عیب‌یابی در آینده را نیز دشوارتر می‌کند.



نقشه سیم‌کشی دکتور دود باسیم

در این نقشه نیز نحوه اتصال دکتور دود به صورت سری نمایش داده شده است. در زمان سیم‌کشی سنسورهای باسیم از اتصال صحیح سیم‌ها به ترمینال‌های سنسور و همچنین برد آیومکس اطمینان حاصل نمایید.

منظور از اتصال صحیح عدم عبور سیم سنسورها از کنار سیم‌های برق ساختمان و محیط‌های پر نویز، ایجاد اتصال قوی بین دو رشته سیم در صورت نیاز به افزایش طول سیم و عایق کاری استاندارد و اتصال قوی سیم‌ها بر روی ترمینال سنسورها و برد آیومکس است.



اتصال سری ۳ عدد چشمی به زون شماره ۲، خطوط زرد رنگ نمایش دهنده سیم‌های اتصال سری هستند.

اتصال مستقیم چشمی به زون شماره ۳

اتصال سری ۳ عدد دکتور دود به زون شماره ۱، خطوط زرد رنگ نمایش دهنده سیم‌های اتصال سری هستند.

اتصال مستقیم دکتور دود به زون شماره ۲